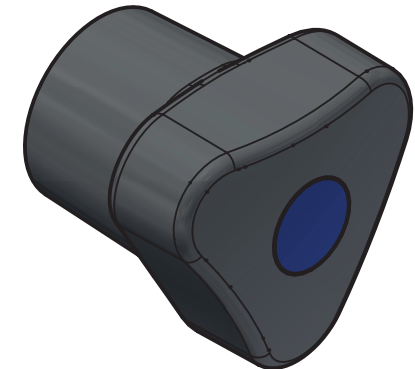
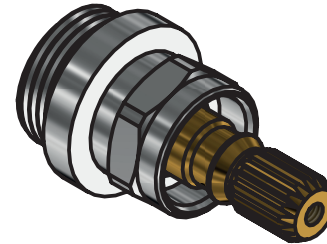
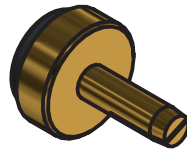
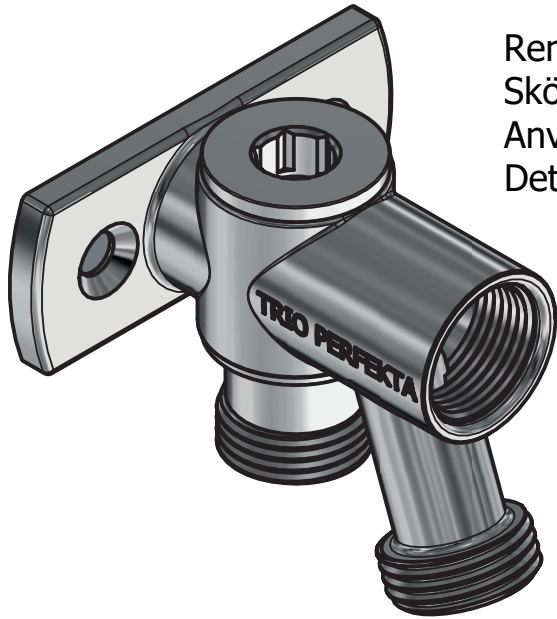


Drift skötsel av tappventil.

Rengör tappventil med mildt rengöringsmedel eller tvållösning. Skölj rent med vatten. Torka av efteråt med en mjuk, torr duk. Använd aldrig rengöringsmedel eller skurpulver som innehåller slipmedel. Det kan ge fula fläckar och skador på ytan.



Byte av krankägla.

1. Stäng av vattnet.
2. Öppna ratten till stopp och dra den rakt ut.
3. Lossa kranöverdelen fast nyckel 19.
4. Dra loss krankägla och byt den.
5. Om Spindelgången behöver smörjas använd ett driksvattengodkänt armaturfett.
6. Återmontera tappventilen i omvänd ordning. (Obs! Ratten går bara att återmontera i fullt öppet läge).
7. Sätt på vattnet.